



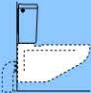
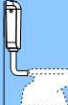


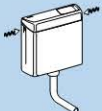
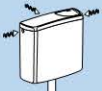


Falon kívüli öblítőtartályok



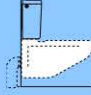
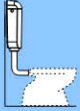

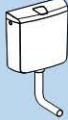


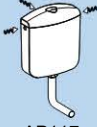
Áttekintő táblázat		236
Távműködtetési lehetőséggel	• Alacsonyra vagy félmagasra szerelhető	238
	• Monoblokkos WC kerámiára szerelhető	240
	• Magasra szerelhető	240
Távműködtetési lehetőség nélkül	• Univerzálisan szerelhető	241
	• Alacsonyra vagy félmagasra szerelhető	242
Kiegészítők	• Öblítőcsövek	245
	• Lefolyócsövek	251
Kerámia belső szerelvények	• Töltőszelepek	255
	• Öblítőszelepek	256
	• Kerámia öblítőgarnitúrák	258

Falon kívüli öblítőtartályok

Áttekintő táblázat

		Falon kívüli tartály elhelyezése		
				
öblítés jellege		monoblokk	alacsony vagy félmagas	magas
távműködtetési lehetőség nélkül	öblítés/stop	 AP121 121.800.11.1	 AP123 123.010.11.1	-
		-	 AP140 140.000.xx.x	-
	1 mennyiségű öblítés	-	-	 AP123 123.701.11.1 123.700.11.1
	2 mennyiségű öblítés	-	 AP140 140.300.xx.x	-
		-	-	-

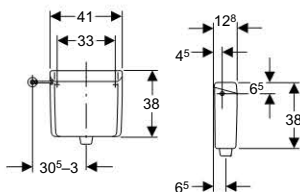
Távműködtetők listája lásd 321 oldalt

		Falon kívüli tartály elhelyezése		
		monoblokk	alacsony vagy félmagas	magas
öblítés jellege				
		monoblokk	alacsony vagy félmagas	magas
távműködtetési lehetőség nélkül	öblítés/stop	-	 AP110 136.610.11.1	-
		-	 AP112 136.231.11.1	-
	2 mennyiségű öblítés	-	 AP116 és AP116plus 136.430.11.1 136.444.11.1	-
		*	 AP117 136.530.11.1	-

* Alkalmazható a 238.190.00.1 kiegészítővel

Alacsonyra vagy félmagasra szerelhető

Geberit 123 alacsonyra szerelhető falon kívüli öblítőtartály



Tulajdonságok

- Páralecsapódás ellen szigetelt
- Impuls380 töltőszelep
- Alacsonyra szerelhető
- Öblítés/Stop öblítés (alacsonyra szerelés esetén)
- Öblítőcsővel alacsony elhelyezéshez
- Vízcsatlakozás balról és jobbról
- Öblítés/Stop működtető nyomógomb a fedél jobb sarkába integrálva

Terméklejelmzők

Töltési idő (6 l) 3 bar víznyomásnál	30 s
Töltési idő (9 l) 3 bar víznyomásnál	45 s
Öblítővíz-mennyiség beállítási tartománya	6 / 9 l
Lefolyási teljesítmény	2,2–2,9 l/s
Működtető erő	9 N
Öblítővíz-mennyiség gyári beállítása	9 l

Szállítási terjedelem

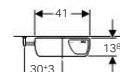
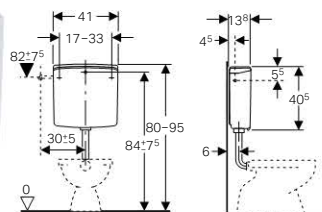
öblítőcső 23 x 23 cm, ø 50/44 mm, rögzítőanyag

Nem része a terméknek: sarokszelep 1/2"

Rendelési információk

Cikkszám	Szín	Nettó listaár [Ft/db]
123.010.11.1	alpin fehér	16 800

Geberit 140 alacsonyra szerelhető falon kívüli öblítőtartály (Öblítés/Stop)



Tulajdonságok

- Páralecsapódás ellen szigetelt
- Alacsonyra szerelhető
- Impuls380 töltőszelep
- Öblítés/Stop öblítés (alacsonyra szerelés esetén)
- Vízcsatlakozás balról, jobbról vagy hátul közepén

Terméklejelmzők

Öblítővíz-mennyiség beállítási tartománya	6 / 9 l
Működtető erő	11 N
Működtető erő az öblítés stop nyomógomb kezeléséhez	5 N
Lefolyási teljesítmény	2,2–2,9 l/s
Öblítővíz-mennyiség gyári beállítása	6 l
Töltési idő (6 l) 3 bar víznyomásnál	30 s

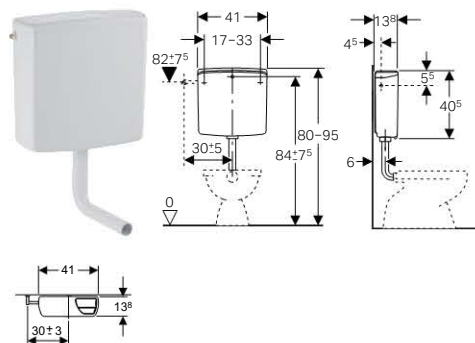
Szállítási terjedelem

sarokszelep 1/2", öblítőcső 23 x 23 cm, ø 50/44 mm, harmonika tömítés ø 42/48 mm, rögzítőanyag

Rendelési információk

Cikkszám	Szín	Nettó listaár [Ft/db]
140.000.04.1	mohazöld	33 650
140.000.10.1	bahama bézs	16 800
140.000.11.1	alpin fehér	30 050
140.000.17.1	kalahári sárga/curry	33 650
140.000.82.1	karamel	33 650
140.000.CG.1	manhattan	33 650
140.000.EP.1	pergamon	33 650

Geberit 140 alacsonyra szerelhető falon kívüli öblítőtartály (2 mennyiség)



Tulajdonságok

- Páralecsapódás ellen szigetelt
- Alacsony zajkibocsátású
- Impuls380 töltőszelep
- 2 mennyiségű öblítés
- Vízcsatlakozás balról, jobbról vagy hátul középen

Termékjellemzők

Kis öblítővíz-mennyiség beállítási tartománya	3-4 l
Nagy öblítővíz-mennyiség beállítási tartománya	6 / 9 l
Működtető nyomóerő nagy öblítéshez	14,2 N
Működtető nyomóerő kis öblítéshez	14,6 N
Lefolyási teljesítmény	2,2-2,9 l/s
Öblítővíz-mennyiség gyári beállítása	6 és 3 l
Töltési idő (6 l) 3 bar víznyomásnál	30 s

Szállítási terjedelem

sarokszelep 1/2", öblítőcső 23 x 23 cm, ø 50/44 mm, harmonika tömítés ø 42/48 mm, rögzítőanyag

Rendelési információk

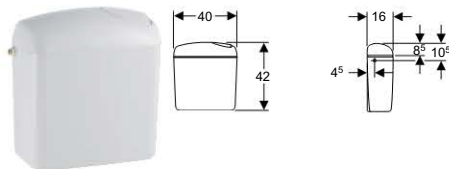
Cikkszám	Szín	Nettó listaár [Ft/db]
140.300.04.1	mohazöld	33 650
140.300.10.1	bahama bézs	30 050
140.300.11.1	alpin fehér	30 050
140.300.15.1	átlátszó	33 650
140.300.17.1	kalahári sárga/curry	33 650

Cikkszám	Szín	Nettó listaár [Ft/db]
140.300.82.1	karamel	33 650
140.300.BK.1	bermuda	33 650
140.300.BY.1	sunset	33 650
140.300.CG.1	manhattan	33 650
140.300.EP.1	pergamon	38 900



Monoblokkos WC kerámiára szerelhető

Geberit 121 alacsonyra szerelhető falon kívüli öblítőtartály (monoblokk)



Tulajdonságok

- Páralecsapódás ellen szigetelt
- Monoblokkos
- Öblítés/Stop öblítés (alacsonyra szerelés esetén)
- Impuls380 töltőszelep
- Vízcsatlakozás balról és jobbról

Termékjellemzők

Öblítővíz-mennyiség beállítási tartománya	6 / 9 l
Öblítővíz-mennyiség gyári beállítása	9 l
Működtető erő	18 N

Szállítási terjedelem

rögzítőanyag

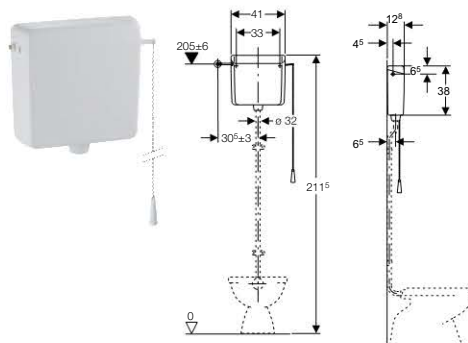
Nem része a terméknek: sarokszelep 1/2"

Rendelési információk

Cikkszám	Szín	Nettó listaár [Ft/db]
121.800.11.1	alpin fehér	20 350

Magasra szerelhető

Geberit 123 magasra szerelhető falon kívüli öblítőtartály (mechanikus vezérlés)



✓ Működtetés láncsal

Tulajdonságok

- Páralecsapódás ellen szigetelt
- Impuls380 töltőszelep
- Fedél működtető gomb nélkül
- Magasra szerelt
- Vízcsatlakozás balról és jobbról
- Öblítőcsővel összenyomható
- 1 mennyiségű öblítés

Termékjellemzők

Kis öblítővíz-mennyiség beállítási tartománya	3-4 l
Nagy öblítővíz-mennyiség beállítási tartománya	6 / 9 l
Működtető nyomóerő nagy öblítéshez	14,2 N
Működtető nyomóerő kis öblítéshez	14,6 N
Lefolyási teljesítmény	2,2-2,9 l/s
Öblítővíz-mennyiség gyári beállítása	6 és 3 l
Töltési idő (6 l) 3 bar víznyomásnál	30 s

Szállítási terjedelem

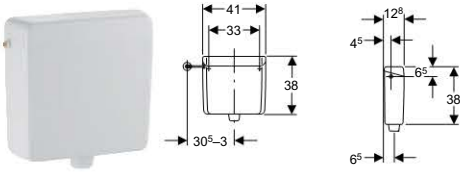
duzzasztó elem, lánc, rögzítőanyag

Nem része a terméknek: sarokszelep 1/2"

Rendelési információk

Cikkszám	Szín	Nettó listaár [Ft/db]
123.700.11.1	alpin fehér	27 400

Geberit 123 magasra szerelhető falon kívüli öblítőtartály (pneumatikus vezérlés)



✓ Pneumatikus távműködtetésre

Tulajdonságok

- Páraleszapódás ellen szigetelt
- Impuls380 töltőszelep
- Fedél működtető gomb nélkül
- Magasra szerelt
- Vízcsatlakozás balról és jobbról
- Öblítőcsővel összenyomható
- 1 mennyiségű öblítés vagy 2 mennyiségű öblítés

Terméjkellemzők

Töltési idő (6 l) 3 bar víznyomásnál	30 s
Töltési idő (9 l) 3 bar víznyomásnál	45 s
Öblítővíz-mennyiség beállítási tartománya	6 / 9 l
Lefolyási teljesítmény	2,2–2,9 l/s
Öblítővíz-mennyiség gyári beállítása	9 l

Szállítási terjedelem

duzzasztó elem, rögzítőanyag

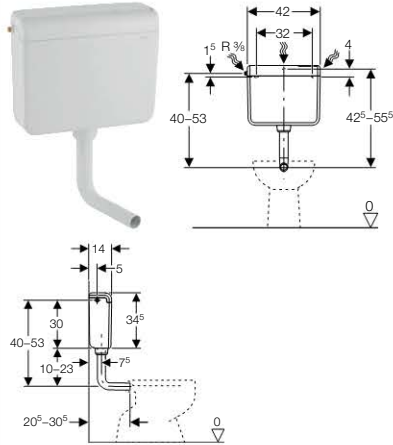
Nem része a terméknek: sarokszelep 1/2"; pneumatikus emelő; pneumatikus nyomógomb

Rendelési információk

Cikkszám	Szín	Nettó listaár [Ft/db]
123.701.11.1	alpin fehér	20 800

Univerzálisan szerelhető

Geberit 112 alacsonyra, vagy magasra szerelhető falon kívüli öblítőtartály



Tulajdonságok

- Páraleszapódás ellen szigetelt
- Alacsony zajkibocsátású
- Öblítés/Stop öblítés (alacsonyra szerelés esetén)
- Vízcsatlakozás balról, jobbról vagy hátul közepén

Terméjkellemzők

Öblítővíz-mennyiség beállítási tartománya	6 / 9 l
Működtető erő	< 17 N
Működtető erő az öblítés stop nyomógomb kezeléséhez	< 17 N
Töltési idő (9 l) 3 bar víznyomásnál	50 s
Öblítővíz-mennyiség gyári beállítása	9 l
Víznyomás tartomány	0,5–10 bar

Szállítási terjedelem

öblítőcső 23 x 23 cm, ø 50/44 mm, rögzítőanyag, flexibilis cső 3/8", lánc, Csatlakozó készlet ø 32 mm magasra szereléshez

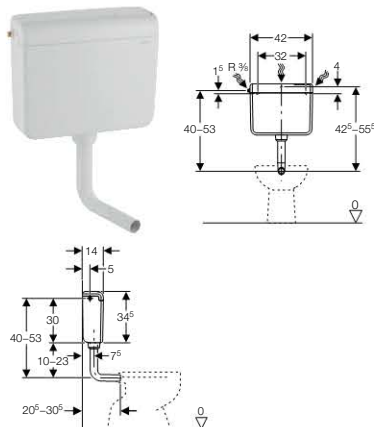
Nem része a terméknek: sarokszelep 1/2"

Rendelési információk

Cikkszám	Szín	Nettó listaár [Ft/db]
136.231.11.1	alpin fehér	10 100

Alacsonyra vagy félmagasra szerelhető

Geberit 112 alacsonyra szerelhető falon kívüli öblítőtartály



Tulajdonságok

- Páralecsapódás ellen szigetelt
- Alacsony zajkibocsátású
- Öblítés/Stop öblítés (alacsonyra szerelés esetén)
- Alacsonyra szerelhető
- Vízcsatlakozás balról, jobbról vagy hátul középen

Termékjellemzők

Öblítővíz-mennyiség beállítási tartománya	6 / 9 l
Működtető erő	< 17 N
Működtető erő az öblítés stop nyomógomb kezeléséhez	< 17 N
Töltési idő (9 l) 3 bar víznyomásnál	50 s
Öblítővíz-mennyiség gyári beállítása	9 l
Víznyomás tartomány	0,5–10 bar

Szállítási terjedelem

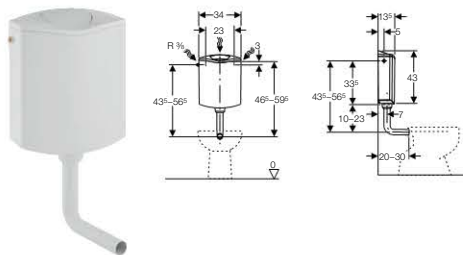
öblítőcső 23 x 23 cm, ø 50/44 mm, rögzítőanyag, flexibilis cső 3/8", láncc

Nem része a terméknek: sarokszelep 1/2"

Rendelési információk

Cikkszám	Szín	Nettó listaár [Ft/db]
136.230.10.1	bahama bézs	11 950

Geberit 116 alacsonyra szerelhető falon kívüli öblítőtartály



- ✓ Háztartásokba és közösségi épületekbe
- ✓ Falon kívüli szerelésre

Tulajdonságok

- 2 mennyiségű öblítés
- Alacsonyra szerelhető
- Vízcsatlakozás balról, jobbról vagy hátul középen
- Alacsony zajkibocsátású
- Páralecsapódás ellen szigetelt

Termékjellemzők

Öblítővíz-mennyiség gyári beállítása	6 és 3 l
Működtető nyomóerő nagy öblítéshez	< 20 N
Működtető nyomóerő kis öblítéshez	< 20 N
Víznyomás tartomány	0,5–10 bar
Töltési idő (6 l) 3 bar víznyomásnál	35 s
Kis öblítővíz-mennyiség beállítási tartománya	3–4,5 l
Nagy öblítővíz-mennyiség beállítási tartománya	6–7,5 l

Szállítási terjedelem

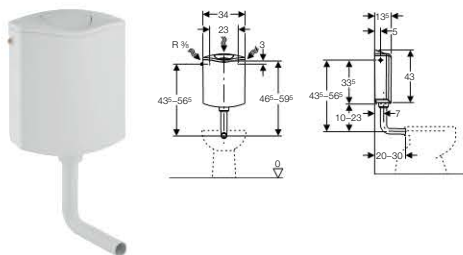
öblítőcső 23 x 23 cm, ø 50/44 mm, harmonika tömítés ø 42/48 mm, flexibilis cső 3/8", rögzítőanyag

Nem része a terméknek: sarokszelep

Rendelési információk

Cikkszám	Szín	Nettó listaár [Ft/db]
136.430.11.1	alpin fehér	11 250

Geberit 116 plus alacsonyra szerelhető falon kívüli öblítőtartály, tablettázható



- ✓ Háztartásokba és közösségi épületekbe
- ✓ Falon kívüli szerelésre
- ✓ Klór vagy oxidáló összetevő elemek nélküli vízkezelő tabletták behelyezéséhez

Tulajdonságok

- 2 mennyiségű öblítés
- Alacsonyra szerelhető
- Vízcsatlakozás balról, jobbról vagy hátul középen
- Alacsony zajkibocsátás
- Páralecsapódás ellen szigetelt
- Felhajtható öblítógomb öblítőtartály tabletták behelyezéséhez

Terméklejelmzők

Öblítővíz-mennyiség gyári beállítása	6 és 3 l
Működtető nyomóerő nagy öblítéshez	< 20 N
Működtető nyomóerő kis öblítéshez	< 20 N
Víznyomás tartomány	0,5–10 bar
Töltési idő (6 l) 3 bar víznyomásnál	35 s
Kis öblítővíz-mennyiség beállítási tartománya	3–4,5 l
Nagy öblítővíz-mennyiség beállítási tartománya	6–7,5 l

Szállítási terjedelem

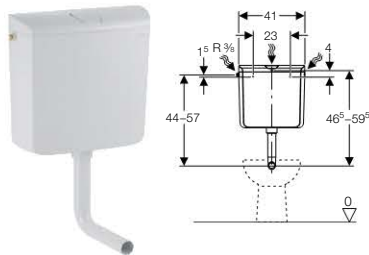
öblítőcső 23 x 23 cm, ø 50/44 mm, harmonika tömítés ø 42/48 mm, flexibilis cső 3/8", tartópohár öblítőtartályba helyezhető vízkezelő tabletták számára, rögzítőanyag

Nem része a terméknek: sarokszelep

Rendelési információk

Cikkszám	Szín	Nettó listaár [Ft/db]
136.444.11.1	alpin fehér	15 350

Geberit 110 alacsonyra szerelhető falon kívüli öblítőtartály



- ✓ Háztartásokba és közösségi épületekbe
- ✓ Falon kívüli szerelésre

Tulajdonságok

- 2 mennyiségű öblítés
- Alacsony zajkibocsátás
- Páralecsapódás ellen szigetelt
- Felhajtható öblítógomb öblítőtartály tabletták behelyezéséhez

Terméklejelmzők

- Háztartásokba és közösségi épületekbe
- Falon kívüli szerelésre
- Alacsony zajkibocsátás
- Öblítés/Stop öblítés (alacsonyra szerelés esetén)
- Alacsonyra szerelhető
- Vízcsatlakozás balról, jobbról vagy hátul középen
- Páralecsapódás ellen szigetelt

Terméklejelmzők

Öblítővíz-mennyiség beállítási tartománya	6 / 9 l
Működtető erő az öblítés stop nyomógomb kezeléséhez	< 17 N
Működtető erő	< 17 N
Töltési idő (9 l) 3 bar víznyomásnál	50 s
Öblítővíz-mennyiség gyári beállítása	9 l
Víznyomás tartomány	0,5–10 bar

Szállítási terjedelem

öblítőcső 23 x 23 cm, ø 50/44 mm, rögzítőanyag, flexibilis cső 3/8"

Nem része a terméknek: sarokszelep 1/2"

Rendelési információk

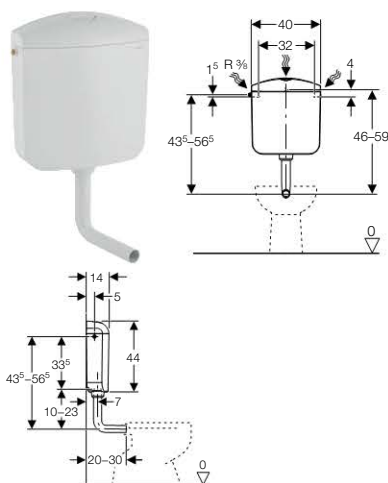
Cikkszám	Szín	Nettó listaár [Ft/db]
136.610.11.1	alpin fehér	8 150

Falon kívüli öblítőtartályok

Távműködtetési lehetőség nélkül

Alacsonyra vagy félmagasra szerelhető

Geberit 117 alacsonyra szerelhető falon kívüli öblítőtartály



- ✓ Háztartásokba és közösségi épületekbe
- ✓ Falon kívüli szerelésre

Tulajdonságok

- Alacsonyra szerelhető
- Alacsony zajkibocsátású
- 2 mennyiségű öblítés
- Vízcsatlakozás 3/8" oldalt jobb/bal oldalon, középen hátul, alul jobb/bal oldalon
- Páralecsapódás ellen szigetelt

Termékjellemzők

Nagy öblítővíz-mennyiség beállítási tartománya	6 / 9 l
Kis öblítővíz-mennyiség beállítási tartománya	3-4 l
Öblítővíz-mennyiség gyári beállítása	6 és 3 l
Működtető nyomóerő nagy öblítéshez	< 20 N
Működtető nyomóerő kis öblítéshez	< 20 N
Töltési idő (6 l) 3 bar víznyomásnál	35 s
Víznyomás tartomány	0,5-10 bar

Szállítási terjedelem

öblítőcső 23 x 23 cm, ø 50/44 mm, rögzítőanyag, flexibilis cső 3/8"

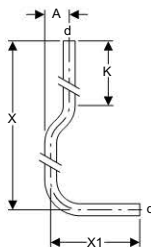
Nem része a terméknek: sarokszelep 1/2"

Rendelési információk

Cikkszám	Szín	Nettó listaár [Ft/db]
136.530.11.1	alpin fehér	12 600

Öblítőcsövek

Geberit öblítőcső készlet hátsó elhúzással



- ✓ Magasra szerelt öblítőtartály és WC csésze csatlakoztatására

Termékjellemzők

Alapanyag

PVC

Szállítási terjedelem

2 szál cső, rögzítőanyag

Rendelési információk

Cikkszám	dØ [mm]	A [cm]	X [cm]	X1 [cm]	K [cm]	Szín	Nettó listaár [Ft / db]
119.504.11.1	32	6,5	156	24	27	alpin fehér	10 650

Geberit öblítőcső/öblítőív hosszabító, egyenes



✓ Öblítőcsövek és öblítőívek meghosszabítására magasra szerelt öblítőtartályhoz

Termékjellemzők

Alapanyag	PVC
-----------	-----

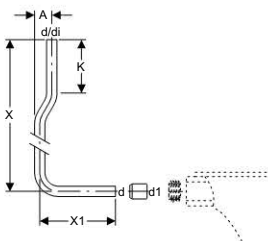
Szállítási terjedelem

ragasztóanyag

Rendelési információk

Cikkszám	dØ [mm]	L [cm]	Szín	Nettó listaár [Ft/db]
119.063.11.1	32	46,5	alpin fehér	6 200

Geberit öblítőív elhúzással



✓ Gyorsöblítőszelep és a WC csésze összekötésére

Termékjellemzők

Alapanyag	PVC
-----------	-----

Szállítási terjedelem

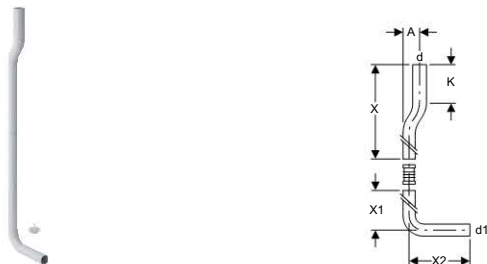
bővítő hüvely

Nem része a terméknek: harmonika tömítés

Rendelési információk

Cikkszám	dØ [mm]	d1Ø [mm]	diØ [mm]	A [cm]	X [cm]	X1 [cm]	K [cm]	Szín	Nettó listaár [Ft / db]
119.628.11.1	30	44	25	5	78	22	15	alpin fehér	4 100

Geberit öblítőcső készlet hátsó elhúzással



✓ Fém magasra szerelt öblítőtartály és WC csésze csatlakoztatására

Termékjellemzők

Alapanyag	PVC
-----------	-----

Szállítási terjedelem

csőköteg, ütközőelem, duzzasztó elem

Rendelési információk

Cikkszám	dØ [mm]	d1Ø [mm]	A [cm]	X [cm]	X1 [cm]	X2 [cm]	K [cm]	Szín	Nettó listaár [Ft/db]
118.100.11.1	50	44	6	53	50	22	14	alpin fehér	12 400

Geberit öblítőcső/öblítőív hosszabító könyök



✓ Öblítőcsövek és öblítőívek meghosszabítására magasra szerelt öblítőtartályhoz

Termékjellemzők

Alapanyag	PVC
-----------	-----

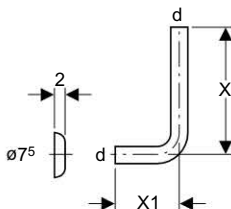
Szállítási terjedelem

ragasztóanyag

Rendelési információk

Cikkszám	dØ [mm]	Szög [°]	Szín	Nettó listaár [Ft/db]
119.060.11.1	32	90°	alpin fehér	6 450

Geberit öblítőív



- ✓ Magasra szerelt falon kívüli öblítőtartály és a falban lévő öblítőcső csatlakoztatására

Termékjellemzők

alapanyag	PVC
-----------	-----

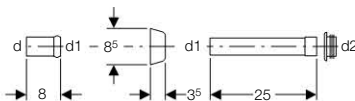
Szállítási terjedelem

rozetta

Rendelési információk

Cikkszám	dØ [mm]	X [cm]	X1 [cm]	Szín	Nettó listaár [Ft/db]
119.610.11.1	32	24	12	alpin fehér	4 550

Geberit bekötőkészlet padlón álló WC-hez



- ✓ Öblítőcső (falsík alatti) és a WC csésze összekötésére

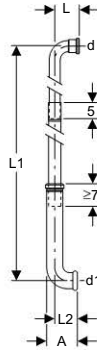
Szállítási terjedelem

harmonika tömítés

Rendelési információk

Cikkszám	dØ [mm]	d1Ø [mm]	diØ [mm]	Szín	Nettó listaár [Ft / db]
118.026.11.1	44	40	44	alpin fehér	3 900
118.026.21.1	44	40	44	fényes króm	4 000

Geberit falsík alatti öblítőcső magasra szerelt öblítőtartályhoz



✓ Magasra szerelt öblítőtartály és WC csésze csatlakoztatására

Tulajdonságok

- Teleszkópos
- 3 szekciós

Termékjellemzők

Alapanyag	PE
-----------	----

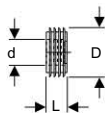
Szállítási terjedelem

2 db törmelék elleni védődugó, csőhéj, ragasztóanyag

Rendelési információk

Cikkszám	d \emptyset [mm]	d1 \emptyset [mm]	A [cm]	L [cm]	L1 [cm]	L2 [cm]	Szín	Nettó listaár [Ft/db]
119.611.16.1	32	45	9,5	7,5	173	7	fekete	22 700

Geberit harmónikatömítés öblítőcsőhöz

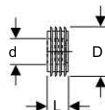


- ✓ Magasra szerelt falon kívüli öblítőtartályhoz
- ✓ Öblítőcső és a fajsanz közti tömítésre

Rendelési információk

Cikkszám	dØ [mm]	D [cm]	L [cm]	Nettó listaár [Ft/db]
242.018.00.1	32	5,5	2,5	1 000

Geberit harmónikatömítés öblítőcsőhöz



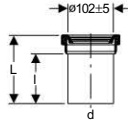
- ✓ Öblítőcső és a fajsanz közti tömítésre
- ✓ Magasra szerelt falon kívüli öblítőtartályhoz

Rendelési információk

Cikkszám	dØ [mm]	D [cm]	L [cm]	Nettó listaár [Ft/db]
119.668.00.1	42	6	2,5	450

Lefolyócsövek

Geberit WC-bekötőcső mandzsettával

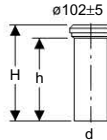


- ✓ Rejtett vagy szabad WC-lefolyócsonk bekötésére

Rendelési információk

Cikkszám	dØ [mm]	L [cm]	l [cm]	Szín	Nettó listaár [Ft/db]
152.435.16.1	110	18,5	14,5	fekete	3 100

Geberit WC-bekötőcső



- ✓ Padlón álló hátsó kifolyású WC-hez

Termékjellemzők

Alapanyag	PP
-----------	----

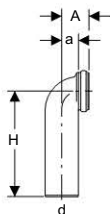
Szállítási terjedelem

tömítés

Rendelési információk

Cikkszám	dØ [mm]	H [cm]	h [cm]	Szín	Nettó listaár [Ft/db]
152.613.11.1	110	35	31	alpin fehér	4 150

Geberit WC lefolyóív, 90°



✓ Padlón álló hátsó kifolyású WC-hez

Termékjellemzők

Alapanyag	PP
-----------	----

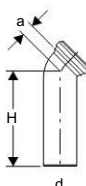
Szállítási terjedelem

tömítés

Rendelési információk

Cikkszám	dØ [mm]	A [cm]	Szög [°]	a [cm]	H [cm]	Szín	Nettó listaár [Ft/db]
152.610.11.1	110	9	90°	7	35	alpin fehér	5 250

Geberit WC lefolyóív, 45°



✓ Padlón álló hátsó kifolyású WC-hez

Termékjellemzők

Alapanyag	PP
-----------	----

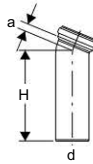
Szállítási terjedelem

tömítés

Rendelési információk

Cikkszám	dØ [mm]	Szög [°]	a [cm]	H [cm]	Szín	Nettó listaár [Ft/db]
152.611.11.1	110	45°	3	31,5	alpin fehér	5 150

Geberit WC lefolyóív, 22,5°



✓ Padlón álló hátsó kifolyású WC-hez

Termékk jellemzők

Alapanyag	PP
-----------	----

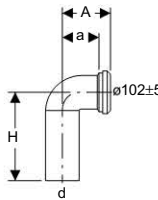
Szállítási terjedelem

tömítés

Rendelési információk

Cikkszám	dØ [mm]	Szög [°]	a [cm]	H [cm]	Szín	Nettó listaár [Ft/db]
152.612.11.1	110	22,5°	2,5	30	alpin fehér	5 150

Geberit WC lefolyóív, 90°, hosszabított



✓ Padlón álló hátsó kifolyású WC-hez

Tulajdonságok

- Hosszabított befolyócsonk

Termékk jellemzők

Alapanyag	PP
-----------	----

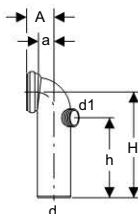
Szállítási terjedelem

tömítés

Rendelési információk

Cikkszám	dØ [mm]	A [cm]	Szög [°]	a [cm]	H [cm]	Szín	Nettó listaár [Ft/db]
152.614.11.1	110	15	90°	12	29	alpin fehér	7 550

Geberit WC lefolyóív, 90°, jobb oldalsó csatlakozótoldattal



✓ Padlón álló hátsó kifolyású WC-hez

Tulajdonságok

• Ráhegesztett, 62 x 1/6" méretű, menetes csatlakozótoldattal

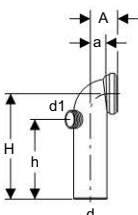
Termékjellemzők

Alapanyag	PP
-----------	----

Rendelési információk

Cikkszám	dØ [mm]	d1Ø [mm]	A [cm]	Szög [°]	a [cm]	H [cm]	h [cm]	Szín	Nettó listaár [Ft/db]
152.615.11.1	110	50	9	90°	5,5	35	26,5	alpin fehér	10 050

Geberit WC lefolyóív, 90°, bal oldalsó csatlakozótoldattal



✓ Padlón álló hátsó kifolyású WC-hez

Tulajdonságok

• Ráhegesztett, 62 x 1/6" méretű, menetes csatlakozótoldattal

Termékjellemzők

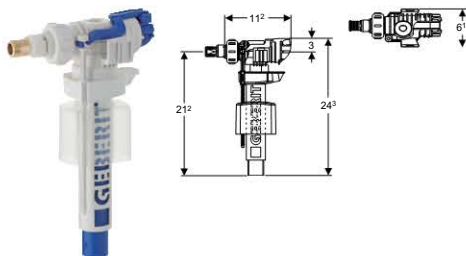
Alapanyag	PP
-----------	----

Rendelési információk

Cikkszám	dØ [mm]	d1Ø [mm]	A [cm]	Szög [°]	a [cm]	H [cm]	h [cm]	Szín	Nettó listaár [Ft/db]
152.616.11.1	110	50	9	90°	5,5	35	26,5	alpin fehér	10 050

Töltőszелеpek

Geberit Impuls380 töltőszелеp falon kívüli öblítőtartályhoz, 3/8" réz



- ✓ Használható szűrővízzel (esővízzel), szűrő alkalmazása mellett
- ✓ Használható ivóvízre
- ✓ Falon kívüli öblítőtartályhoz
- ✗ Nem alkalmas magas klórtartalmú vizekhez (pl.:uszodák fürdővize)
- ✗ Nem alkalmas tisztítószerekkel, fertőtlenítő anyagokkal vagy színezőanyagokkal együtt való használatra

Tulajdonságok

- A töltési magasság az orsó tekerésével állítható
- Szelepnýtás 20 mm-es vízcsökkenésnél

Termékjellemzők

Víznyomás tartomány	0,1–10 bar
Térfogatáram mennyisége 0,5 bar esetén	0,07 l/s
Térfogatáram mennyisége 3 bar esetén	0,19 l/s
Csővezetékben keletkező zaj 3 bar nyomásnál	12 dB(A)
Csővezetékben keletkező zaj 5 bar nyomásnál	18 dB(A)
Erősödő vízútés 6 bar nyomásnál	+1 bar
Maximális tárolási hőmérséklet	40 °C
A víz maximális üzemi hőmérséklete	25 °C

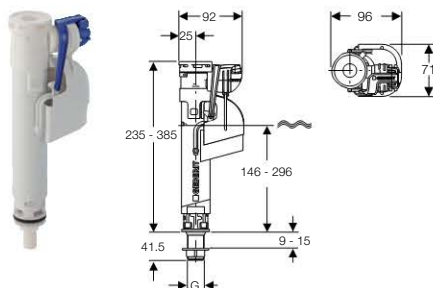
Szállítási terjedelem

adapter, fitting kúpmenettel, távtartó

Rendelési információk

Cikkszám	Nettó listaár [Ft/db]
240.700.00.1	5 850

Geberit Impuls360 töltőszелеp alsó vízcsatlakozású kerámia öblítőtartályhoz, 3/8" réz



- ✓ Alsó vízcsatlakozású kerámia öblítőtartályhoz
- ✓ Vízcsatlakozás alulról
- ✓ 3/8" méretű vízcsatlakozás

Tulajdonságok

- Állítható magasságú

Termékjellemzők

A víz maximális üzemi hőmérséklete	25 °C
Víznyomás tartomány	0,1–10 bar
Csővezetékben keletkező zaj 3 bar nyomásnál	14 dB(A)
Térfogatáram mennyisége 3 bar esetén	0,16 l/s

Szállítási terjedelem

tömítés, csavaranya

Rendelési információk

Cikkszám	G ["]	Nettó listaár [Ft/db]
281.204.00.1	3/8	5 350

Falon kívüli öblítőtartályok

Kerámia belső szerelvények

Öblítőszelepek

Geberit ImpulsBasic330 töltőszelep falon kívüli öblítőtartályhoz, 3/8" réz



- ✓ Felújításokhoz
- ✓ Falon kívüli öblítőtartályhoz
- ✓ Bal/jobbi oldali vízcsatlakozáshoz alkalmazható

Szállítási terjedelem

csavaranya, tömítés

Rendelési információk

Cikkszám	Nettó listaár [Ft/db]
136.703.00.1	2 550

Geberit ImpulsBasic330 töltőszelep alsó vízcsatlakozású kerámia öblítőtartályhoz, 3/8" réz



- ✓ Felújításokhoz
- ✓ Alsó vízcsatlakozású kerámia öblítőtartályhoz

Szállítási terjedelem

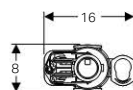
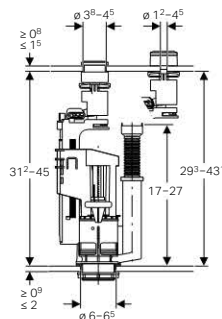
tömítés, csavaranya

Rendelési információk

Cikkszám	Nettó listaár [Ft/db]
136.704.00.1	4 600

Öblítőszelepek

Geberit Impuls280 öblítőszelep kerámia öblítőtartályhoz (kétmennyiségű)



- ✓ Felújításokhoz

Tulajdonságok

- 2 mennyiségű öblítés
- Túlfolyócső állítható magasságú
- A beállítható öblítővíz-mennyisége a tartály térfogatától függ
- 2 mennyiségű öblítőgomb menetes szárral rögzítve a fedélhez

Termékjellemzők

Nagy öblítővíz-mennyiség beállítási tartománya	6 / 9 l
Kis öblítővíz-mennyiség beállítási tartománya	3-4 l
Működtető erő	18 N
Víznyomás tartomány	0,1-10 bar
A víz maximális üzemi hőmérséklete	25 °C
Maximális tárolási hőmérséklet	40 °C

Szállítási terjedelem

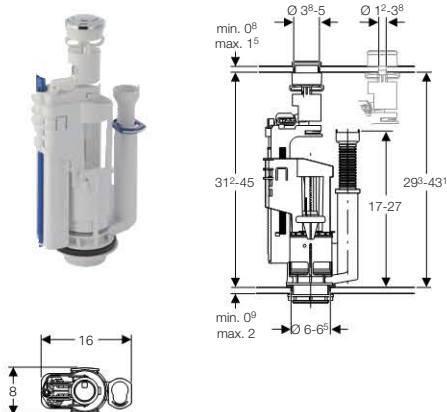
2 mennyiségű öblítőszelep, 2 mennyiségű nyomógomb rozettával, rögzítőanyag

Rendelési információk

Cikkszám	Szín	Nettó listaár [Ft/db]
282.350.KD.1	fényes króm / kék	11 050

Geberit Impuls280 öblítőszelap kerámia öblítőtartályhoz (Öblítés/Stop)

Geberit ImpulsBasic230 öblítőszelap kerámia öblítőtartályhoz (kétmennyiség)



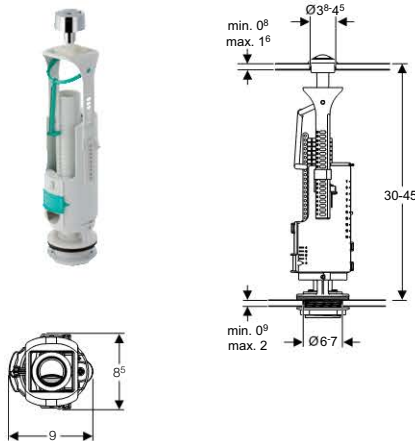
✓ Felújításokhoz

Tulajdonságok

- Túlfolyócső állítható magasságú
- Öblítés/Stop működtető nyomógomb kék
- Beállítható öblítővíz-mennyiség 6 vagy 9 l

Rendelési információk

Cikkszám	Szín	Nettó listaár [Ft/db]
282.000.21.1	fényes króm	9 000



✓ Felújításokhoz

Tulajdonságok

- 2 mennyiségű öblítés
- Túlfolyócső lerövidíthető
- A beállítható öblítővíz-mennyisége a tartály térfogatától függ
- 2 mennyiségű öblítőgomb metes szárral rögzítve a fedélhez

Termékjellemzők

Nagy öblítővíz-mennyiség beállítási tartománya	6–9 l
Kis öblítővíz-mennyiség beállítási tartománya	3–4,5 l
Maximális tárolási hőmérséklet	40 °C
Működtető erő	18 N

Szállítási terjedelem

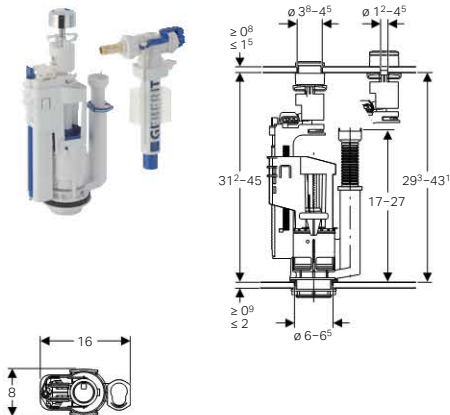
2 mennyiségű öblítőszelap, 2 mennyiségű nyomógomb rozettával, rögzítőanyag

Rendelési információk

Cikkszám	Szín	Nettó listaár [Ft/db]
136.902.21.1	fényes króm	5 700

Kerámia öblítőgarnitúrák

Geberit Impuls590 öblítőgarnitúra kerámia tartályhoz (kétmennyiséghez)



✓ Felújításokhoz

Tulajdonságok

- 2 mennyiségű öblítés
- Vízcsatlakozás 3/8" jobb/bal oldalon

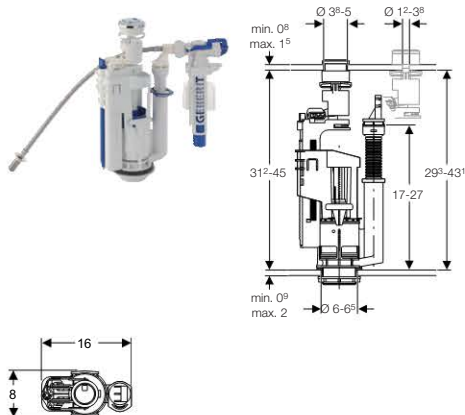
Szállítási terjedelem

2 mennyiségű öblítőszelvény, 2 mennyiségű nyomógomb rozettával, Impuls380 töltőszelvény, rögzítőanyag

Rendelési információk

Cikkszám	Szín	Nettó listaár [Ft/db]
283.350.KD.1	fényes króm / kék	15 000

Geberit Impuls590 öblítőgarnitúra alsó vízcsatlakozású kerámia tartályhoz (kétmennyiséghez)



✓ Felújításokhoz

Tulajdonságok

- 2 mennyiségű öblítés
- Vízcsatlakozás 3/8" oldalt jobb/bal oldalon, középen hátul, alul jobb/bal oldalon

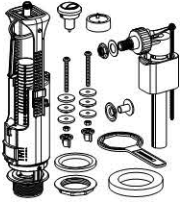
Szállítási terjedelem

2 mennyiségű öblítőszelvény, szeleptartó, 2 mennyiségű nyomógomb rozettával, Impuls380 töltőszelvény flexibilis csővel alsó vagy hátsó vízcsatlakozáshoz, rögzítőanyag, takarózsza ø 50 mm

Rendelési információk

Cikkszám	Szín	Nettó listaár [Ft/db]
283.304.KD.1	fényes króm / kék	15 750

Geberit ImpulsBasic530 öblítőgarnitúra kerámia tartályhoz (kétmennyiséghez)



- ✓ Felújításokhoz
- ✓ Bal/jobbi oldali vízcsatlakozáshoz alkalmazható

Tulajdonságok

- 2 mennyiségű öblítés
- ImpulsBasic330 töltőszelep

Szállítási terjedelem

2 mennyiségű öblítőszelvény, 2 mennyiségű nyomógomb rozettával, rögzítőanyag

Rendelési információk

Cikkszám	Szín	Nettó listaár [Ft/db]
136.934.21.1	fényes króm	7 650

